

Datenblatt

240-20

ASM-Profile

ASM-Profile GmbH, An der Hansalinie 1, 59387 Ascheberg
fon: (+49) 02593-957330 - fax: (+49) 02593-957345
info@ASM-Profile.de www.ASM-Profile.de

ASM-Profilreihe 240-20

bestehend aus einer zweiteiligen Aluminiumkonstruktion,
Oberfläche mit Gleitschutzriefung, auf Null auslaufend
Bewegungsaufnahme: 5 mm + / - 3 mm

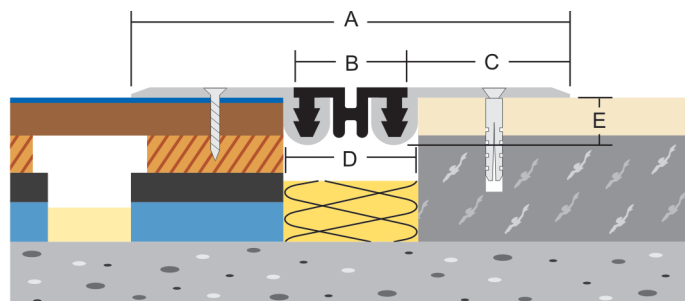


Aluminium
ASM-Profil 240-20 12 mm Profilhöhe

Eingezogene Kunststoffeinlage,
für den nachträglichen Einbau.
32 mm Fugebreite

Farbe der Einlage: grau, schwarz, beige, braun, grün
Sonderfarben auf Anfrage

Standardlängen: 3,00 m



ASM-Profil 240-20:

A = 107 mm Sichtbreite
B = 27 mm Profilbreite
C = 40 mm Seitenlänge
D = 32 mm Fugenbreite
E = 12 mm Profilhöhe

Die angegebene Belastung kann nur bei genauer Befolgung unserer Montagerichtlinien erreicht werden.



Indoor



Fußgänger



Einkaufswagen



Keine Rutsch-
gefahr



Keine Stolper-
gefahr